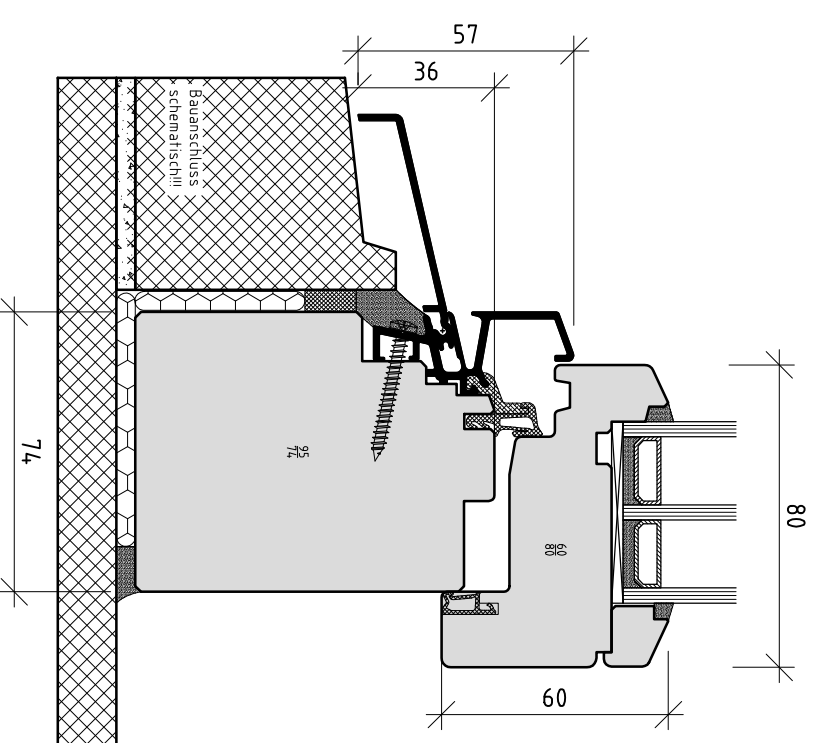
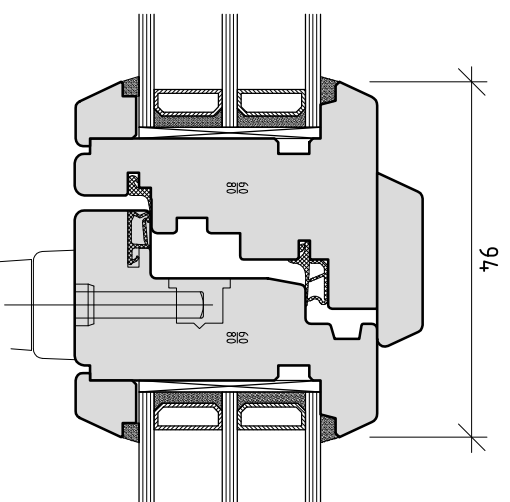
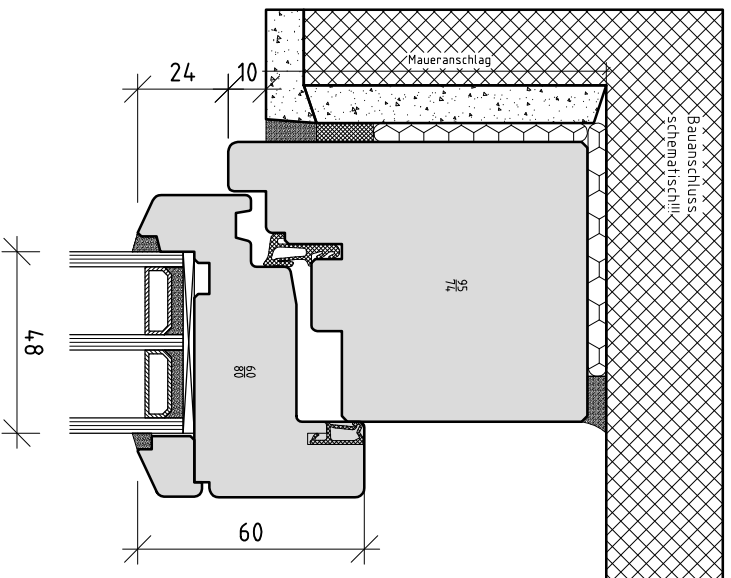


Holz-Fenster Heimatschutz IV 74-80



Technische Daten

Ausführungsvarianten:

1-3 flügelige Fenster und Fenstertüren
 Isolierglasdicke 48mm

Bauphysikalische Werte

Wärmeschutz:
 U-Wert Rahmen (U_R) 1,2 W/m²K
 U-Wert Fenster (U_w) bis 0,8 W/m²K

Schallschutz:
 Rw-Wert Fenster bis max. 40 dB
 Rw-Wert Glas bis max. 45 dB

Schlagregendichtheit:
 Klasse 9A (nach EN 12208)

Luftdurchlässigkeit:
 Klasse 4 (nach EN 12207)

Widerstandsfähigkeit gegen Windlast:
 Klasse B4 (nach EN 12210)