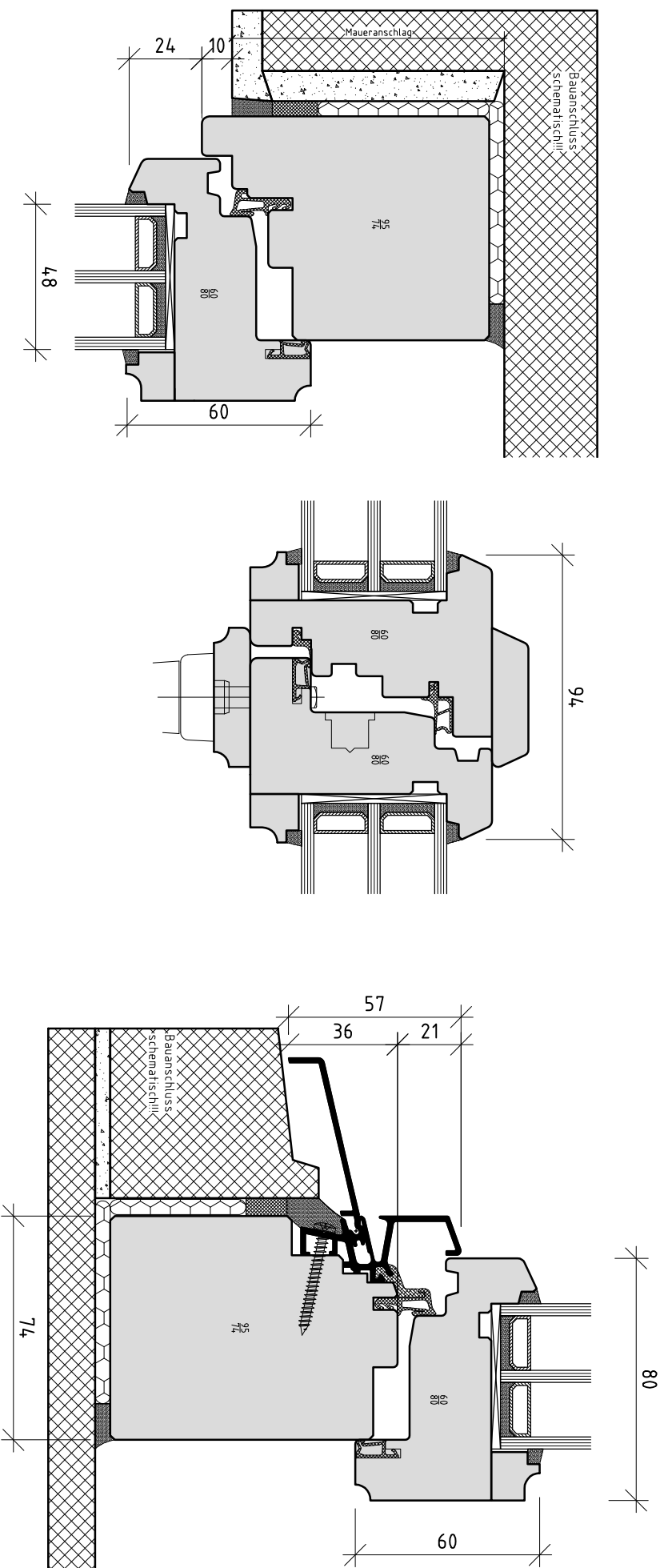


Holz-Fenster Heimatschutz IV 74-80 St. Gallen



Technische Daten

Ausführungsvarianten:

1-3 flügelige Fenster und Fenstertüren  
 Isolierglasdicke 48mm

Bauphysikalische Werte

Wärmeschutz:  
 U-Wert Rahmen (U<sub>R</sub>) 1,2 W/m<sup>2</sup>K  
 U-Wert Fenster (U<sub>w</sub>) bis 0,8 W/m<sup>2</sup>K

Schallschutz:  
 Rw-Wert Fenster bis max. 40 dB  
 Rw-Wert Glas bis max. 45 dB

Schlagregendichtheit:  
 Klasse 9A (nach EN 12208)

Luftdurchlässigkeit:  
 Klasse 4 (nach EN 12207)

Widerstandsfähigkeit gegen Windlast:  
 Klasse B4 (nach EN 12210)